

# azcue



pumps

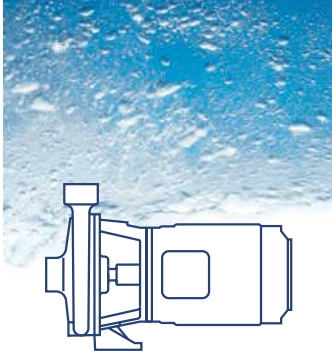
pumpen

**azcue**

bombas

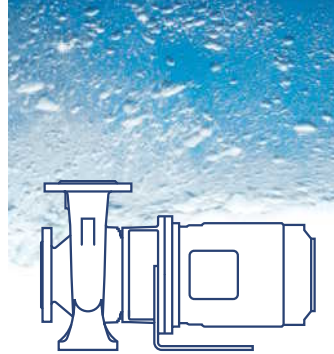
pompes

Programa de fabricación  
*Manufacturing program*  
Programme de fabrication



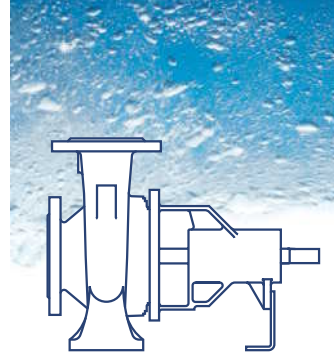
## CP

**Q < 75 m<sup>3</sup>/h**  
**H < 50 m**  
**DN 1" – 3"**  
**T < 80°C**



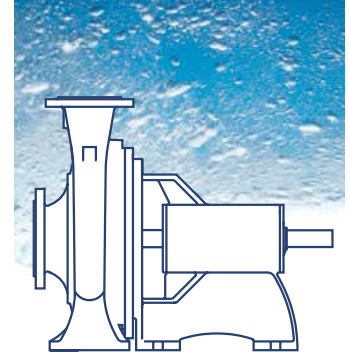
## MN

**Q < 500 m<sup>3</sup>/h**  
**H < 100 m**  
**DN 32 – 150**  
**T < 120°C**



## AN

**Q < 700 m<sup>3</sup>/h**  
**H < 100 m**  
**DN 32 – 150**  
**T < 120 (190)°C**



## BOB

**Q < 2000 m<sup>3</sup>/h**  
**H < 30 - 150 m**  
**DN 100 - 250**  
**T < 120°C**

**Bomba centrífuga mono-**  
**bloc para:**

- Doméstico
- Refrigeración
- Calefacción
- Marina

**Bomba centrífuga monobloc,**  
**basada en DIN 24255, para:**

- Refrigeración
- Riego
- Aire acondicionado
- Calefacción
- Marina

**Bomba centrífuga según**  
**DIN 24255, para:**

- Tratamiento de aguas
- Riego
- Aire acondicionado
- Calefacción
- Marina

**Bomba centrífuga robusta**  
**para:**

- Contra incendios
- Aire acondicionado
- Riego
- Marina
- Refrigeración

*Close coupled centrifugal*  
*pump for:*

- Domestic
- Cooling
- Heating
- Marine

*Close coupled centrifugal pump,*  
*based on DIN 24255 for:*

- Cooling
- Irrigation
- Air conditioning
- Heating
- Marine

*Centrifugal pump, based on*  
*DIN 24255 for:*

- Water treatment
- Irrigation
- Air conditioning
- Heating
- Marine

*Robust centrifugal pump,*  
*for:*

- Fire fighting
- Air conditioning
- Irrigation
- Marine
- Cooling

**Pompe centrifuge monobloc**  
**pour:**

- Domestique
- Réfrigération
- Chauffage
- Marine

**Pompe centrifuge monobloc,**  
**base DIN 24255, pour:**

- Réfrigération
- Irrigation
- Climatisation
- Chauffage
- Marine

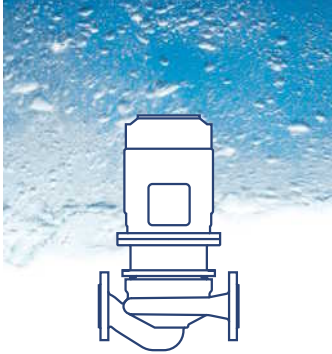
**Pompe centrifuge, base**  
**DIN 24255, pour:**

- Traitement des eaux
- Irrigation
- Climatisation
- Chauffage
- Marine

**Pompe centrifuge robuste,**  
**pour:**

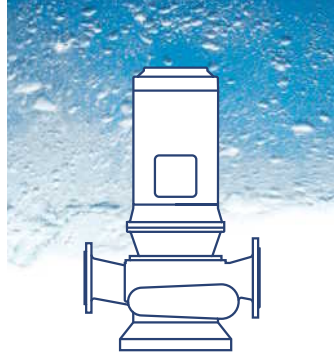
- Incendie
- Climatisation
- Irrigation
- Marine
- Réfrigération





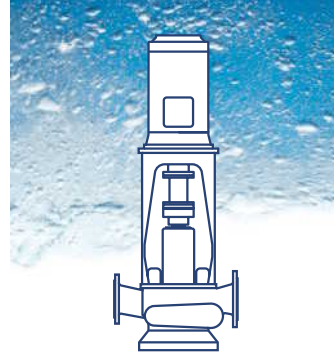
**LN**

**Q < 140 m<sup>3</sup>/h  
H < 100 m  
DN 50 – 80  
T < 120°C**



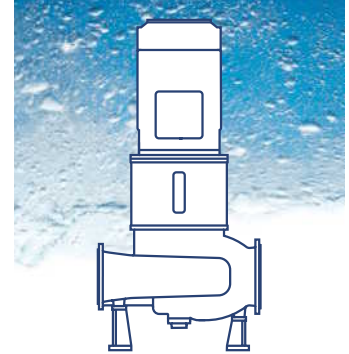
**VM**

**Q < 1000 m<sup>3</sup>/h  
H < 130 m  
DN 50 – 150  
T < 120°C**



**CM**

**Q < 1500 m<sup>3</sup>/h  
H < 130 m  
DN 50 – 250  
T < 120°C**



**LD**

**Q < 4000 m<sup>3</sup>/h  
H < 60 m  
DN 300 - 400  
T < 120°C**



**Bomba centrífuga vertical monobloc IN-LINE, basada en DIN 24255, para:**

- Refrigeración
- Calefacción
- Aire acondicionado
- Marina



**Bomba centrífuga vertical monobloc IN-LINE, para:**

- Marina
- Refrigeración
- Abastecimiento de agua



**Bomba centrífuga vertical IN-LINE, con acoplamiento elástico para:**

- Marina
- Congeneración
- Refrigeración
- Aire acondicionado



**Bomba centrífuga vertical IN-LINE, rodete doble aspiración, para:**

- Marina
- Congeneración
- Refrigeración
- Aire acondicionado



*Vertical IN-LINE close coupled centrifugal pump, based on DIN 24255, for:*

- Cooling
- Heating
- Air conditioning
- Marine



*Vertical IN-LINE close coupled centrifugal pump, for:*

- Marine
- Cooling
- Water supply



*Vertical IN-LINE centrifugal pump, with flexible coupling for:*

- Marine
- Power plants
- Cooling
- Air conditioning



*Vertical IN-LINE centrifugal pump, double suction impeller, for:*

- Marine
- Power plants
- Cooling
- Air conditioning



**Pompe centrifuge monobloc IN-LINE, base DIN 24255, pour:**

- Refrigeration
- Chauffage
- Climatisation
- Marine



**Pompe centrifuge monobloc IN-LINE, pour:**

- Marine
- Réfrigération
- Alimentation des eaux



**Pompe centrifuge IN-LINE, avec accouplement élastique pour:**

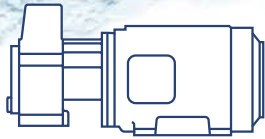
- Marine
- Co-Generation
- Réfrigération
- Climatisation



**Pompe centrifuge IN-LINE, roue double aspiration, pour:**

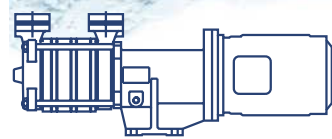
- Marine
- Co-Generation
- Réfrigération
- Climatisation





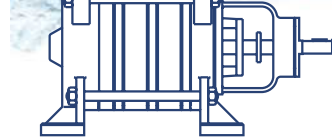
## MA

**Q < 3 m<sup>3</sup>/h**  
**H < 60 m**  
**DN 1"**  
**T < 90°C**



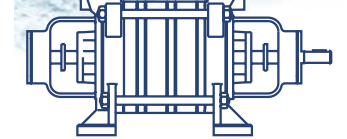
## MO

**Q < 9 m<sup>3</sup>/h**  
**H < 225 m**  
**DN 1" - 1 1/2"**  
**T < 90°C**



## BR

**Q < 45 m<sup>3</sup>/h**  
**H < 225 m**  
**DN 25 - 65**  
**T < 90°C**



## BR-RR

**Q < 45 m<sup>3</sup>/h**  
**H < 225 m**  
**DN 25 - 65**  
**T < 90°C**



**Bomba canal lateral autoaspirante monobloc, para:**

- Hidróforo A.D. y A.S.
- Agua caliente
- Trasiego de líquidos volátiles



**Bomba canal lateral autoaspirante multicelular, para:**

- Hidróforo A.D. y A.S.
- Agua caliente
- Trasiego de líquidos volátiles



**Bomba canal lateral autoaspirante multicelular, para:**

- Hidróforo A.D. y A.S.
- Extracción de condensados
- Trasiego de líquidos volátiles



**Bomba canal lateral autoaspirante multicelular reforzada, para:**

- Alimentación de calderas
- Extracción de condensados
- Hidróforo A.D. y A.S.
- Trasiego de líquidos volátiles



*Self-priming close coupled side channel pump, for:*

- S.W and F.W. hydrophore
- Hot water
- Volatile liquids transfer



*Self-priming multistage side channel pump, for:*

- S.W and F.W. hydrophore
- Hot water
- Volatile liquids transfer



*Self-priming multistage side channel pump, for:*

- S.W and F.W. hydrophore
- Condensate extraction
- Volatile liquids transfer



*Reinforced self-priming multistage side channel pump, for:*

- Boiler feed
- Condensate extraction
- S.W and F.W. hydrophore
- Volatile liquids transfer



**Pompe à canal latéral autoamorçante monobloc, pour:**

- Hydrophore E.D. et E.M
- Eau chaude
- Transfert liquides volatiles



**Pompe à canal latéral autoamorçante multicellulaire, pour:**

- Hydrophore E.D. et E.M
- Eau chaude
- Transfert liquides volatiles



**Pompe à canal latéral autoamorçante multicellulaire, pour:**

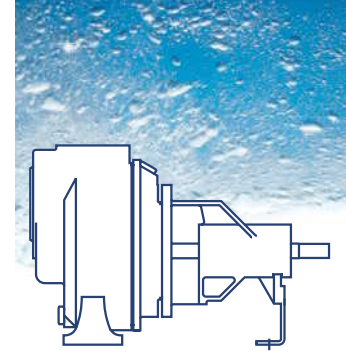
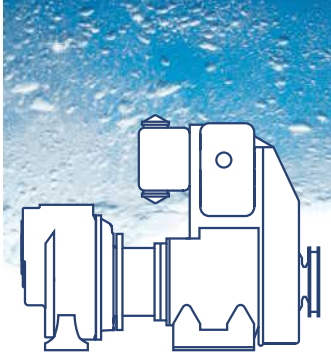
- Hydrophore E.D. et E.M
- Extraction des condensats
- Transfert liquides volatiles



**Pompe à canal latéral autoamorçante multicellulaire renforcée, pour:**

- Alimentation de chaudières
- Extraction des condensats
- Hydrophore E.D. et E.M
- Transfert liquides volatiles





**CA Diesel/  
Gasolina**

**CA Embrague**

**CA Monobloc**

**CA Eje libre**

**Q < 100 m<sup>3</sup>/h  
H < 100 m  
DN 1 1/4" - 80  
T < 90°C**

**Q < 100 m<sup>3</sup>/h  
H < 60 m  
DN 1 1/4" - 80  
T < 90°C**

**Q < 200 m<sup>3</sup>/h  
H < 105 m  
DN 1 1/4" - 125  
T < 90°C**

**Q < 300 m<sup>3</sup>/h  
H < 105 m  
DN 1 1/4" - 150  
T < 90°C**

**Bomba centrífuga auto-  
aspirante monobloc, con mo-  
tor diesel o gasolina, para:**

- Incendio emergencia
- Achique
- Bomba portátil

**Bomba centrífuga auto-  
aspirante con embrague y  
polea mecánico o magnéti-  
co, para:**

- Achique
- Agua bruta motor

**Bomba centrífuga auto-  
aspirante monobloc, para:**

- Marina
- Achique
- Aguas cargadas
- Refrigeración A.D. y A.S.

**Bomba centrífuga auto-  
aspirante, para:**

- Marina
- Refrigeración
- Riego
- Aguas cargadas

*Close coupled selfpriming cen-  
trifugal pump, with diesel or  
petrol engine, for:*

- Emergency fire
- Drainage
- Portable pump

*Selfpriming centrifugal  
pump, with mechanical or  
magnetic clutch, for:*

- Drainage
- Engine raw water

*Close coupled selfpriming  
centrifugal pump, for:*

- Marine
- Drainage
- Dirty waters
- S.W and F.W. cooling

*Selfpriming centrifugal  
pump, for:*

- Marine
- Cooling
- Irrigation
- Dirty waters

**Pompe centrifuge auto-  
amorçante monobloc, avec mo-  
teur diesel ou essence, pour:**

- Secours incendie
- Asséchement
- Pompe portable

**Pompe centrifuge auto-  
amorçante, avec embrayage  
et poulie mécanique ou mag-  
nétique, pour:**

- Asséchement
- Eau brute moteur

**Pompe centrifuge auto-  
amorçante monobloc, pour:**

- Marine
- Asséchement
- Eaux usées
- Réfrigération E.D. et E.M

**Pompe centrifuge auto-  
amorçante, pour:**

- Marine
- Réfrigération
- Irrigation
- Eaux usées





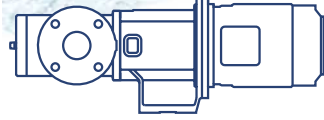
## BT-MB

Q < 10 m<sup>3</sup>/h  
H < 5 Bar  
DN 1" - 1 1/2"  
T < 100°C



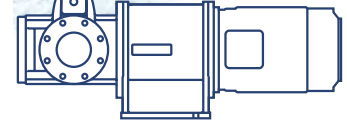
## BT-HM

Q < 10 m<sup>3</sup>/h  
H < 16 Bar  
DN 1" - 1 1/2"  
T < 160°C



## BT-IL

Q < 35 m<sup>3</sup>/h  
H < 16 Bar  
DN 50 - 100  
T < 160°C



## BT-LH

Q < 190 m<sup>3</sup>/h  
H < 12 Bar  
DN 125 - 150  
T < 160°C



Bomba de tornillos mono-  
bloc, autoaspirante, para:

- Trasiego gasoil, diesel y fuel
- Trasiego aceite lubricante



Bomba de tornillos, auto-  
aspirante, para:

- Líquidos lubricantes
- Aceites lubricantes
- Alimentación y trasiego gasoil, diesel y fuel



Bomba de tornillos, auto-  
aspirante, para:

- Líquidos lubricantes
- Aceites lubricantes
- Alimentación y trasiego gasoil, diesel y fuel



Bomba de tornillos, auto-  
aspirante, para:

- Líquidos lubricantes
- Aceites lubricantes
- Alimentación y trasiego gasoil, diesel y fuel

5



*Close coupled screw pump, selfpriming, for:*

- Gasoil, diesel and fuel transfer
- Lub oil transfer



*Screw pump, selfpriming, for:*

- Lubricant media
- Lub oil
- Gasoil, diesel and fuel transfer and feed



*Screw pump, selfpriming, for:*

- Lubricant media
- Lub oil
- Gasoil, diesel and fuel transfer and feed



*Screw pump, selfpriming, for:*

- Lubricant media
- Lub oil
- Gasoil, diesel and fuel transfer and feed



Pompe à vis monobloc, auto-  
amorçante, pour:

- Transfert de gasoil, diesel et fuel
- Transfert d'huile



Pompe à vis, autoamorçante, pour:

- Liquides lubrifiants
- Huile
- Transfert et alimentation de gasoil, diesel et fuel



Pompe à vis, autoamorçante, pour:

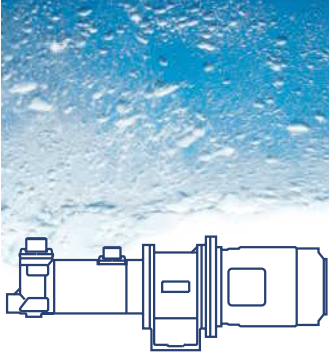
- Liquides lubrifiants
- Huile
- Transfert et alimentation de gasoil, diesel et fuel



Pompe à vis, autoamorçante, pour:

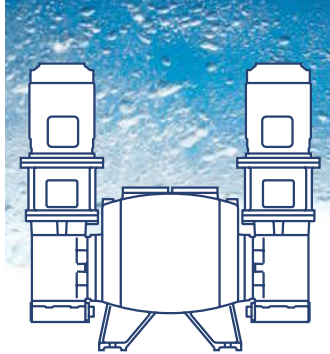
- Liquides lubrifiants
- Huile
- Transfert et alimentation de gasoil, diesel et fuel





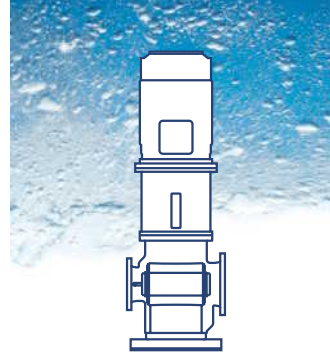
## BT-HH

Q < 30 m<sup>3</sup>/h  
H < 50 Bar  
DN 25 - 65  
T < 100°C



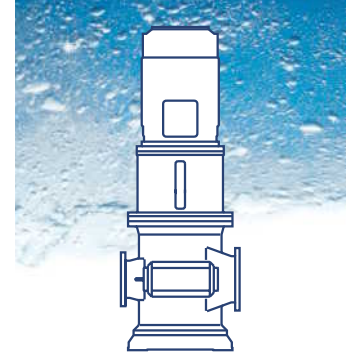
## BLOC

Q < 10 m<sup>3</sup>/h  
H < 16 Bar  
DN 1" - 1 1/2"  
T < 160°C



## BT-LV

Q < 190 m<sup>3</sup>/h  
H < 12 Bar  
DN 125 - 150  
T < 160°C



## BT-DF/DG

Q < 450 m<sup>3</sup>/h  
H < 12 Bar  
DN 200 - 250  
T < 100°C

Bomba de tornillos, de alta presión, autoaspirante, para:

- Lubricación reductora
- Alimentación diesel y fuel a quemador
- Hidráulica de baja presión
- Maquina herramienta

Modulos compactos de bombeo, incluyendo bombas, filtros y válvulas, para:

- Líquidos lubricantes
- Equipos booster

Bomba de tornillos, autoaspirante, para:

- Líquidos lubricantes
- Aceites lubricantes
- Alimentación y trasiego gasoil, diesel y fuel

Bomba de tornillos, autoaspirante, para:

- Líquidos lubricantes
- Aceites lubricantes
- Alimentación y trasiego gasoil, diesel y fuel

*Screw pump, high pressure, selfpriming, for:*

- Gear box lubrication
- Diesel and fuel burner feed
- Low pressure hydraulic
- Machine tool

*Compact pumping modules, including pumps, filters and valves, for:*

- Lubricant media
- Booster units

*Screw pump, selfpriming, for:*

- Lubricant media
- Lub oil
- Gasoil, diesel and fuel transfer and feed

*Screw pump, selfpriming, for:*

- Lubricant media
- Lub oil
- Gasoil, diesel and fuel transfer and feed

Pompe à vis, haute pression, autoamorçante, pour:

- Lubrification reducteur
- Alimentation diesel et fuel au brûleur
- Hydraulique de basse pression
- Machine outils

Modules compact de pompage, incluant des pompes, filtres et vannes, pour:

- Liquides lubrifiants
- Equipement booster

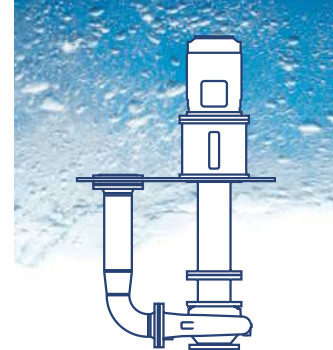
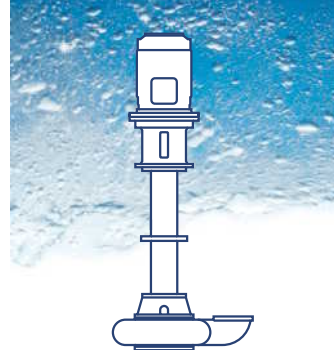
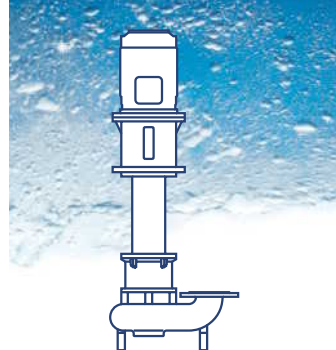
Pompe à vis, autoamorçante, pour:

- Liquides lubrifiants
- Huile
- Transfert et alimentation de gasoil, diesel et fuel

Pompe à vis, autoamorçante, pour:

- Liquides lubrifiants
- Huile
- Transfert et alimentation de gasoil, diesel et fuel





## VRX Monobloc

## VRX

## BTR

## VSS

Q < 500 m<sup>3</sup>/h  
H < 30 m  
DN 50 - 200  
T < 100°C

Q < 500 m<sup>3</sup>/h  
H < 30 m  
DN 50 - 200  
T < 100°C

Q < 80 m<sup>3</sup>/h  
H < 10 m  
DN 125  
T < 80°C

Q < 700 m<sup>3</sup>/h  
H < 100 m  
DN 32 - 150  
T < 100°C



Bomba vortex horizontal monobloc, para:

- Aguas residuales
- Desperdicios de pescado
- Industria y medio ambiente

Bomba vortex vertical, con motor exterior, columna y bomba sumergida, para:

- Aguas residuales
- Desperdicios de pescado
- Industria y medio ambiente

Bomba trituradora vertical, con motor exterior, columna y bomba sumergida, para:

- Residuos de pescado
- Trituración 8000 - 9000 kg/h
- Cortes de 30 mm máx.

Bomba centrífuga, según DIN 24255, con motor exterior, columna y bomba sumergida, para:

- Aguas cargadas
- Industria
- Aceite lubricante



Vortex close coupled horizontal pump, for:

- Dirty waters
- Fish waste
- Industry and environment

Vortex vertical pump, outside motor, column and submersed pump, for:

- Dirty waters
- Fish waste
- Industry and environment

Grinding vertical pump, outside motor, column and submersed pump, for:

- Fish waste
- 8000 - 9000 kg/h grinding
- 30 mm max. parts

Centrifugal pump, based on DIN 24255, outside motor, column and submersed pump, for:

- Dirty waters
- Industry
- Lubricating oil



Pompe vortex horizontale monobloc, pour:

- Eaux noires
- Dechets de poisson
- Industrie et environnement

Pompe vertical vortex, avec moteur extérieur, colonne et pompe immergée, pour:

- Eaux noires
- Dechets de poisson
- Industrie et environnement

Pompe de broyage verticale, avec moteur extérieur, colonne et pompe immergée, pour:

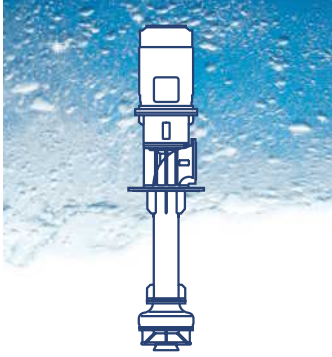
- Dechets de poisson
- Broyage 8000 - 9000 kg/h
- Coupes de 30 mm max.

Pompe centrifuge, base DIN 24255, avec moteur extérieur, colonne et pompe immergée, pour:

- Eaux usées
- Industrie
- Huile

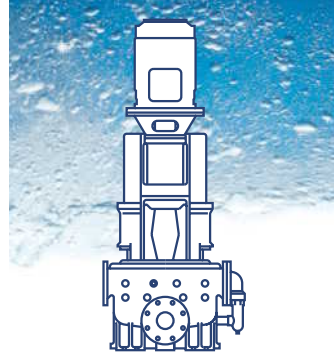






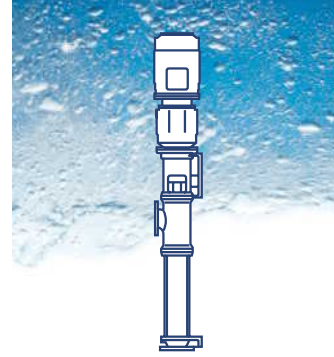
## VST

Q < 1600 m<sup>3</sup>/h  
H < 6 Bar  
DN 100 - 150  
T < 100°C



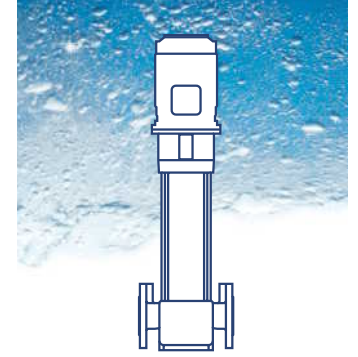
## RKZ

Q - 300 m<sup>3</sup>/h  
H < 10 Bar  
DN 80 - 200  
T < 80°C



## KL-KB

Q < 120 m<sup>3</sup>/h  
H < 4 Bar (8 Bar)  
DN 80 - 200  
T < 80°C



## C

Q < 40 m<sup>3</sup>/h  
H < 200 m  
DN 1" - 3"  
T < 120°C

Bomba centrífuga vertical para aceite lubricante, según DIN 24255, con motor exterior, columna y bomba sumergida, para:

- Lubricación motor principal

Bomba de pistón, para:

- Marina
- Sentinas
- Incendio

Bomba de husillo excéntrico, para:

- Marina
- Sentinas

Bomba centrífuga multicelular IN-LINE vertical, para:

- Doméstico
- Refrigeración
- Industria

Vertical Centrifugal pump for lube oil, based on DIN 24255, outside motor, column and submersed pump, for:

- Main engine lubrication

Piston pump, for:

- Marine
- Bilge
- Fire

Eccentric screw pump, for:

- Marine
- Bilge

IN-LINE multistage centrifugal pump for:

- Domestic
- Cooling
- Industry

Pompe centrifuge verticale, base DIN 24255, avec moteur extérieur, colonne et pompe immergée, pour:

- Lubrification moteur principal

Pompe à piston, pour:

- Marine
- Cale
- Incendie

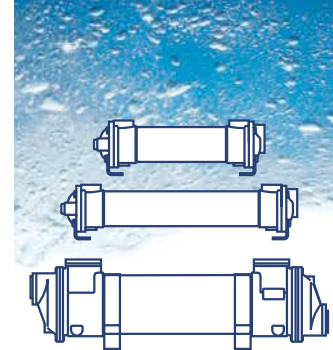
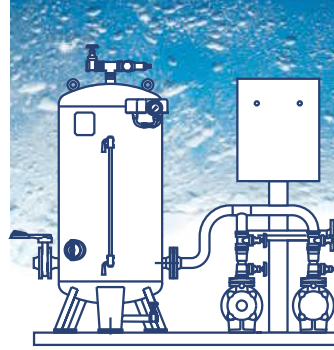
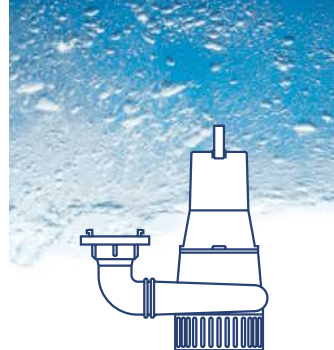
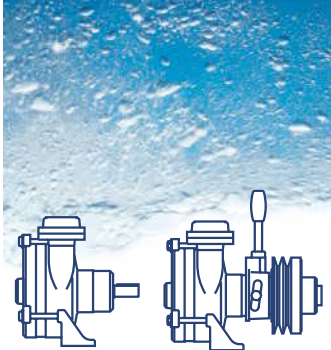
Pompe à vis excéntrique, pour:

- Marine
- Cale

Pompe centrifuge multicellulaire IN-LINE, pour:

- Domestique
- Réfrigération
- Industrie





## RA

## Sumergibles

## Equipos Presión

## Intercambiadores

Q < 18 m<sup>3</sup>/h  
H < 6 Bar  
DN 1" - 1 1/2"  
T < 90°C

Q < 400 m<sup>3</sup>/h  
H < 3 Bar  
DN 1" - 200  
T < 50°C

Q < 25 / 150 m<sup>3</sup>/h  
H < 10 Bar  
DN 1" - 50 (80)  
T < 90°C

S < 40 m<sup>2</sup>  
H < 16 Bar  
DN 1" - 100 (150)  
T < 150°C

Bomba de canal lateral auto-aspirante, en eje libre o con embrague y polea, para:

- Refrigeración A.S. Motor
- Sentinas
- Baldeo

Bomba sumergible portátil, para:

- Construcción
- Garages
- Marina

Equipos hidroneumáticos de agua a presión, para:

- Viviendas
- Grandes edificios
- Marina
- Hidróforos

Intercambiadores tubulares de agua y aceite, para:

- Refrigeración A.D. y aceite motor
- Refrigeración aceite hidráulico
- Calentadores de agua y combustible por vapor

Side channel selfpriming pump, bare shaft or with clutch and pulley, for:

- Engine S. W. cooling
- Bilge
- Deck wash

Submersible portable pump, for:

- Construction
- Garages
- Marine

Pressure sets, for:

- Houses
- High buildings
- Marine
- Hydrophores

Tubular heat exchangers, for:

- Engine F.W. and oil cooling
- Hydraulic oil cooling
- Water and fuel steam heaters

Pompe à canal latéral autoamorçante, arbre nu ou avec embrayage et poulie, pour:

- Réfrigération E.M. moteur
- Cale
- Lavage

Pompe submersible portable, pour:

- Construction
- Garages
- Marine

Equipement de pression, pour:

- Maisons
- Hauts édifices
- Marine
- Hydrophores

Echangeurs de chaleur tubulaires, pour:

- Réfrigération E.D. et huile moteur
- Réfrigération huile hydraulique
- Réchauffeurs d'eau et combustible par vapeur





pumps

pumpen

# azcue

bombas

pompes

