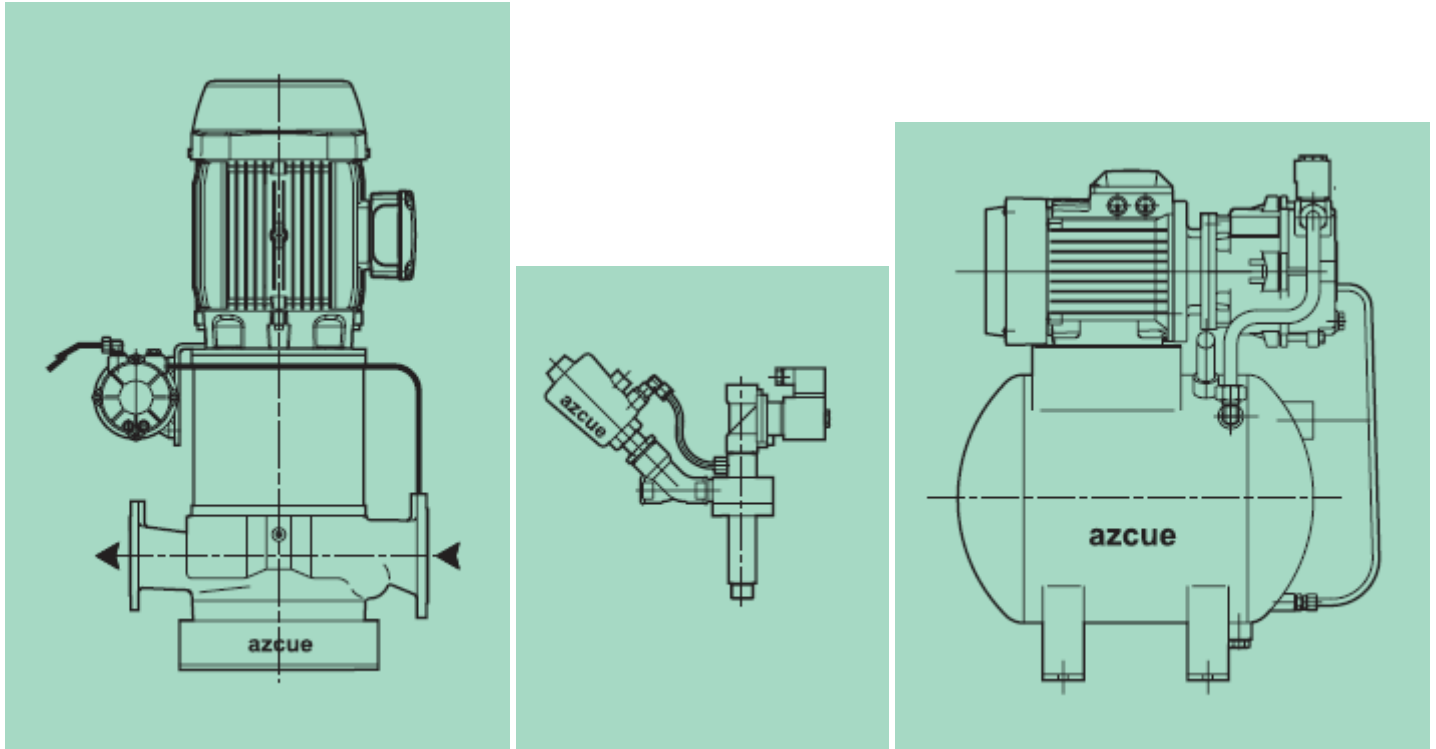


## LA NECESIDAD DE SISTEMAS DE AUTOCEBADO



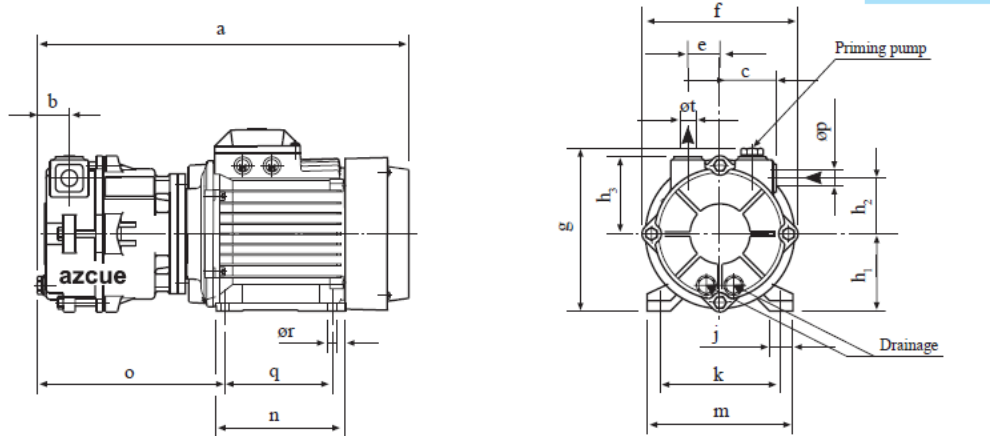
Un equipo de autocebado permite extraer el aire de una turbina de aspiración de una bomba que no sea autoaspirante. Brinda la oportunidad a una bomba centrífuga, con sus ventajas de sencillez, fiabilidad, larga vida útil y buen rendimiento hidráulico, de convertirse en una bomba autocebada.

SANDE Y DÍAZ dispone de equipos de cebado AZCUE de funcionamiento automático, con electrobombas de autocebado independiente de anillo líquido, o con eyectores de aire, así como sistemas portátiles para ser utilizados en bombas principales de cualquier marca.

SISTEMAS VAC-4 Y VAC-6. Son bombas de anillo líquido, de gran poder de aspiración – hasta 8 metros verticales – fabricadas en bronce, con eje en acero inoxidable, provistas de filtro y válvula antirretorno.

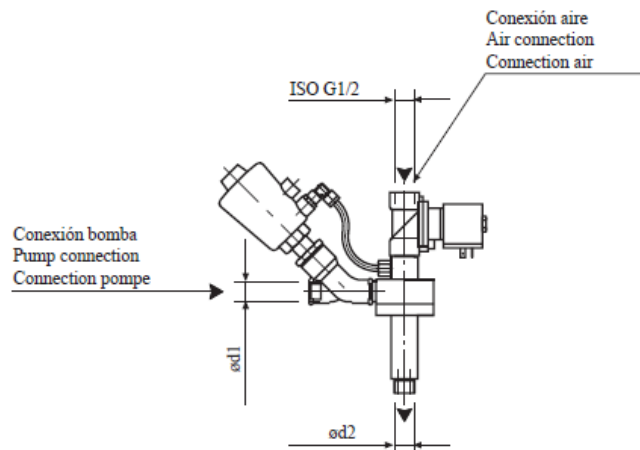
Tipo Type	Motor	Kw	rpm	a mm	g mm	Øt mm	Kg
<b>VAC-4</b>	90L-2	2,2	2.900	435	190	G ½"	25
<b>VAC-6</b>	112M-4	5,5	1.450	528	272	G 1"	80

**VAC-4 & VAC-6**



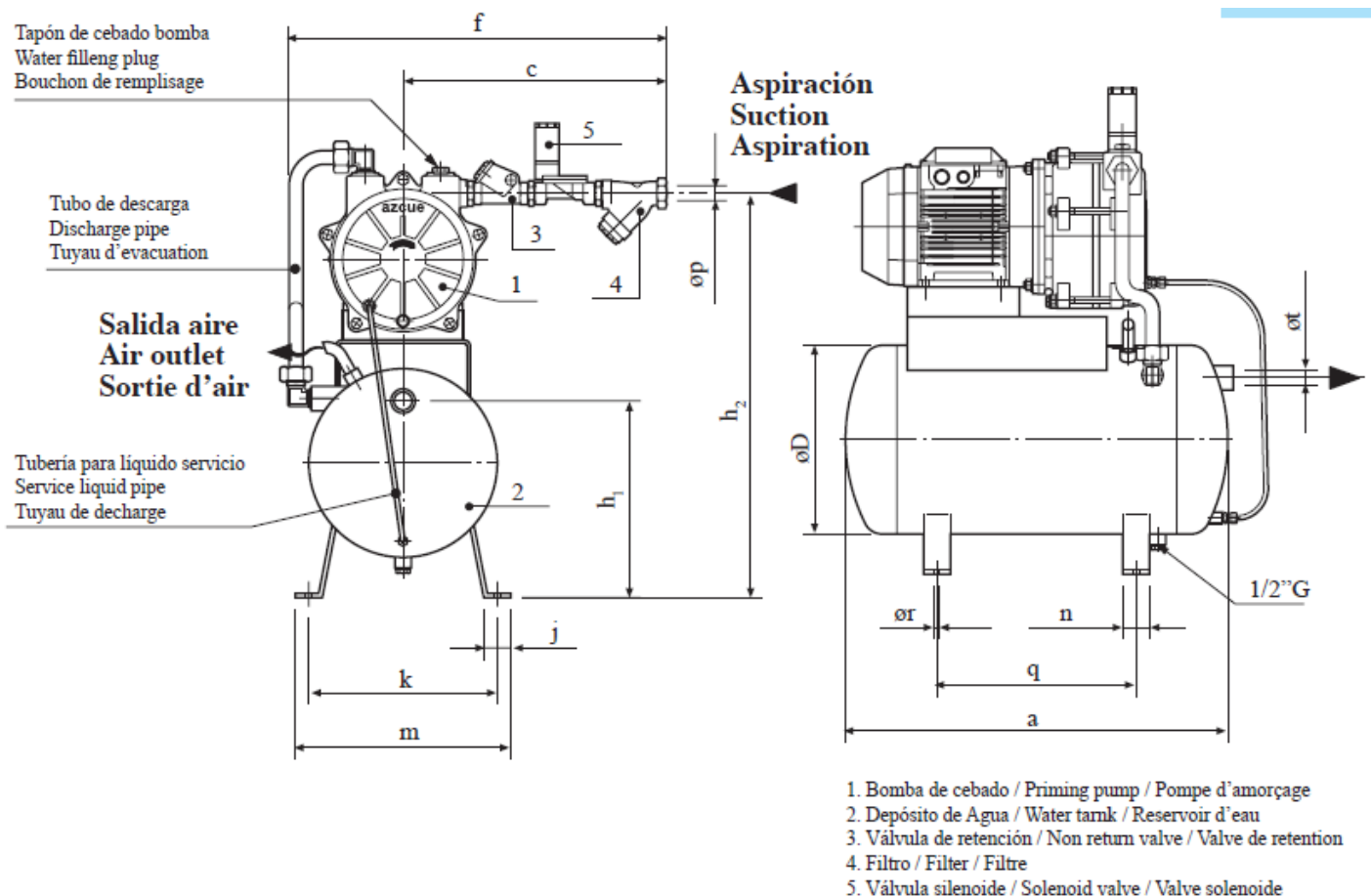
**EYECTORES VP.** Los eyectores VP requieren sólo aire comprimido para funcionar. El caudal de aire de alimentación se acelera al circular por el interior del eyector generando un vacío, y con ello una extracción de aire de la tubería de aspiración a la que se conecta.

Tipo Type	Capacidad aspiración Aspirated air capacity	Consumo aire Air consumption	presión pressure	Ød1 mm	Ød2 mm
<b>VP-1</b>	300 l/min	490 l/min	7 bar	G 1/2"	G 1/2"
<b>VP-2</b>	300 l/min	490 l/min	7 bar	G 3/4"	G 1 1/4"



EQUIPOS DE CEBADO CON CALDERÍN DE AGUA. Se trata de sistemas con electrobombas que tienen además un calderín de 25 litros de acero, para funciones de recirculación de agua. Estos sistemas autónomos permiten un trabajo continuo.

Tipo Type	D Mm	a mm	h2 mm	f mm	Ør mm	Øp mm	Kg
<b>VAC-4/25</b>	300	430	560	655	G 1"	G 1"	60
<b>VAC-6/50</b>	350	710	750	750	G 1 1/2"	G 1"	740



Aplicaciones típicas de estos sistemas son aquéllas donde se desee un funcionamiento con total garantía de las bombas centrífugas principales, bien por servicios de responsabilidad o después de largos periodos de inactividad, como son:

- Servicios contra-incendios.
- Captación de agua en acuicultura, instalaciones frigoríficas, fábricas de hielo, etc.

NEWSLETTER 11-2014

- Abastecimiento de
- aguas en general.

- Achique de sentinas.

## SISTEMAS DE AUTOCEBADO

Para ampliación de información consulte a SANDE Y DÍAZ; estaremos encantados de resolver sus dudas.