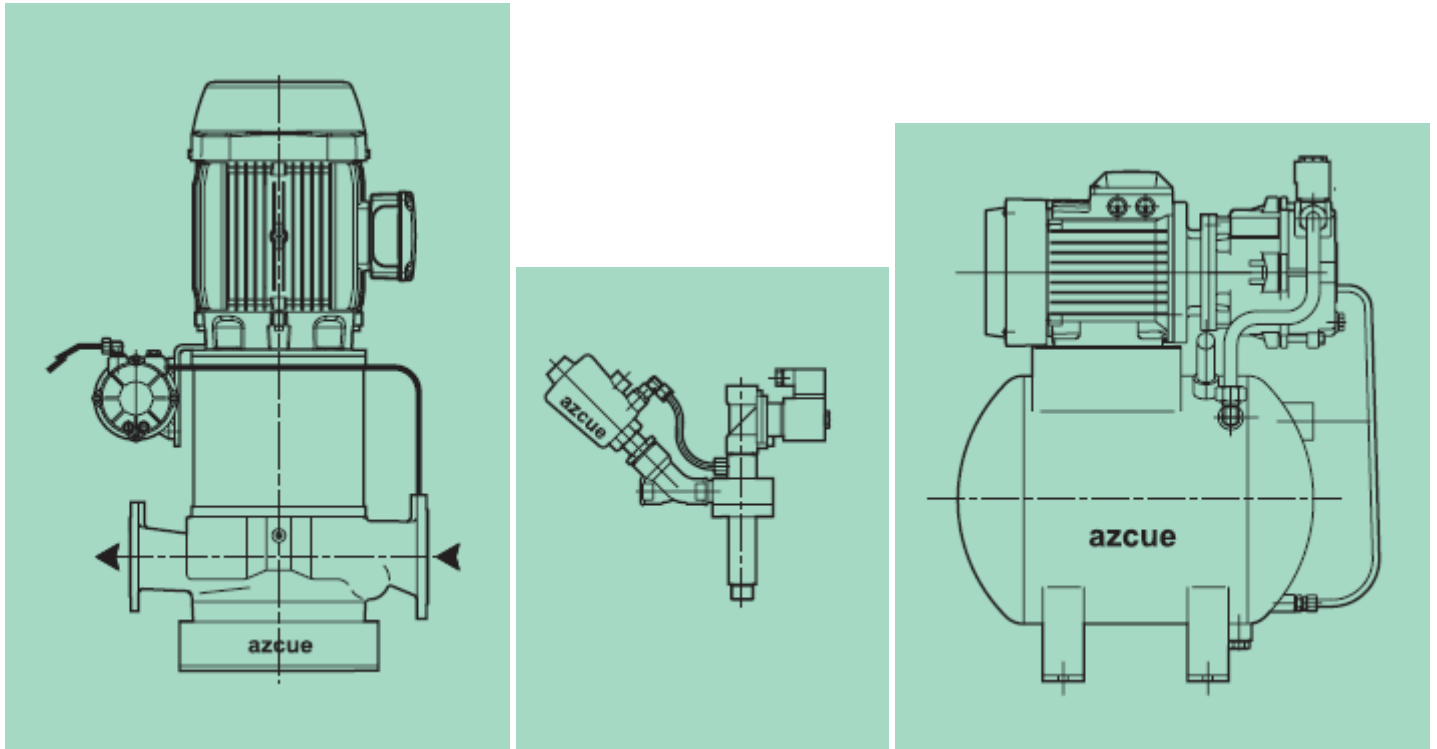


A NECESIDADE DE SISTEMAS DE AUTOCEBADO



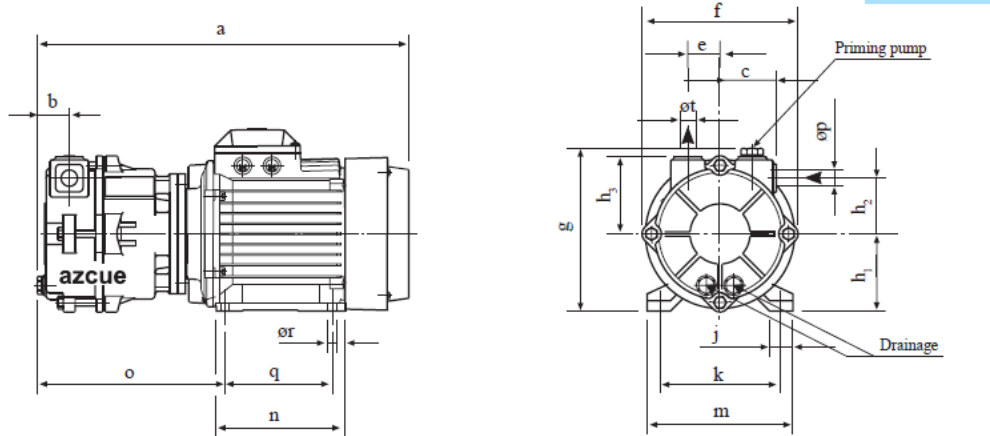
Un equipo de autocebado permite extraer-lo aire dunha turbina de aspiración dunha bomba que non sexa autoaspirante. Ofrece a oportunidade a unha bomba centrífuga, coas súas vantaxes de sencillez, fiabilidade, longa vida útil e bo rendemento hidráulico, de se converter nunha bomba autocebada.

SANDE Y DÍAZ dispón de equipos de cebado AZCUE de funcionamento automático, con electrobombas de autocebado independente de anel líquido, ou con exectores de aire, así como sistemas portátiles para ser utilizados en bombas principais de calquera marca.

SISTEMAS VAC-4 E VAC-6. Son bombas de anel líquido, de grande poder de aspiración – ata 8 metros verticais – fabricadas en bronce, con eixo en aceiro inoxidable, provistas de filtro e válvula antirretorno.

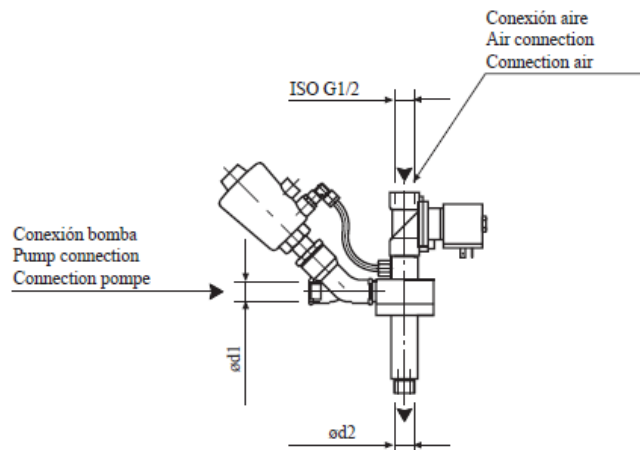
Tipo Type	Motor	Kw	rpm	a mm	g mm	Øt mm	Kg
VAC-4	90L-2	2,2	2.900	435	190	G ½"	25
VAC-6	112M-4	5,5	1.450	528	272	G 1"	80

VAC-4 & VAC-6



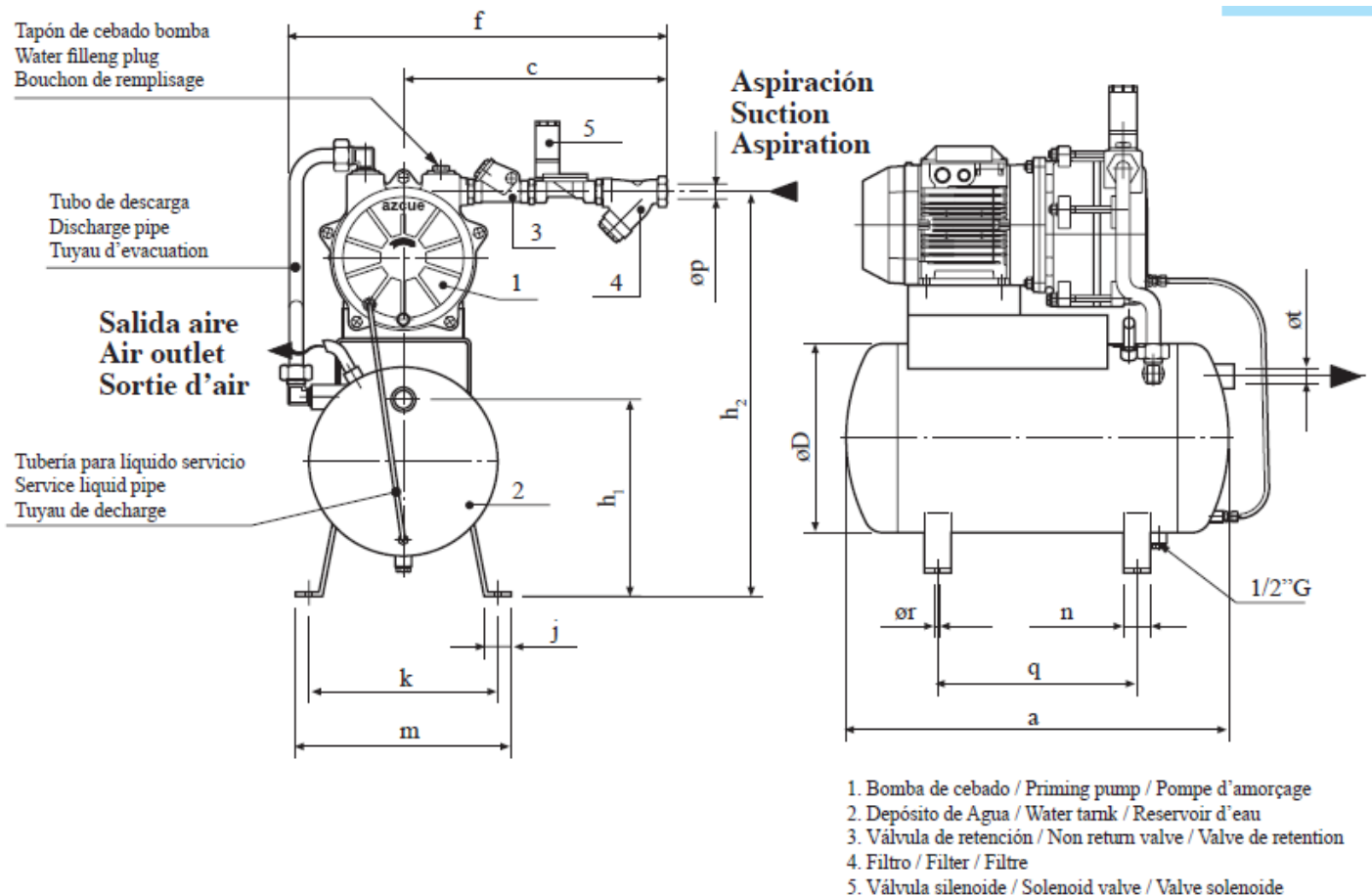
EXECTORES VP. Os exectores VP precisan tan só aire comprimido para traballar. O caudal de aire de alimentación acelérase ó circular polo interior do exector xerando un valeiro, e con iso unha extracción de aire da tubaxe de aspiración á que se liga.

Tipo Type	Capacidade aspiración Aspirated air capacity	Consumo aire Air consumption	presión pressure	Ød1 mm	Ød2 mm
VP-1	300 l/min	490 l/min	7 bar	G 1/2"	G 1/2"
VP-2	300 l/min	490 l/min	7 bar	G 3/4"	G 1 1/4"



EQUIPOS DE CEBADO CON CALDERÍN DE AUGA. Trátase de sistemas con electrobombas que teñen ademais un calderín de 25 litros en aceiro, para funcións de recirculación de auga. Estes sistemas autónomos están pensados para traballo continuado.

Tipo Type	D Mm	a mm	h2 mm	f mm	Ør mm	Øp mm	Kg
VAC-4/25	300	430	560	655	G 1"	G 1"	60
VAC-6/50	350	710	750	750	G 1 1/2"	G 1"	740



Aplicacións típicas destes sistemas son aquelas onde se procure un funcionamento garantido das bombas centrífugas principais, ben por servizos de responsabilidade ou logo de longos tempos de inactividade, como son:

- Servizos contra-incendios.
- Captacións de auga en acuicultura, instalacións frigoríficas, fábricas de xeo, etc.

NEWSLETTER 11-2014

- Abastecemento de augas en xeral.
- Achique de sentinas.



SISTEMAS DE AUTOCEBADO



Para ampliación de información consulte a SANDE Y DÍAZ; estaremos encantados de atenderlos.